

# D 158.1

## Zentralsteuergerät Typ 1470 für Elektro-Speicherheizungen



### Zentralsteuergerät

Das Zentralsteuergerät Typ 1470 ist in Verbindung mit tekmar-Aufladeregler geeignet für einen komfortablen und wirtschaftlichen Betrieb von Elektro-Speicherheizungen. Unter Berücksichtigung der Witterung (mittlere Temperatur), der vom Vortag noch vorhandenen Restwärme und den individuellen Wünschen des Kunden, wird gemäß den EVU-Anforderungen die Ladung während der nächtlichen Freigabezeit entweder ans Ende (Rückwärtssteuerung), in die Mitte (Spreizsteuerung) oder an den Anfang (Vorwärtssteuerung) der Freigabezeit gelegt.

Das Gerät übertrifft die Normanforderungen der DIN 44574 und erfüllt bereits heute die Anforderungen des europäischen Normentwurfs nach CENELEC.

Eine übersichtliche LCD-Anzeige, die in zwei Bedienschleifen dem Nutzer alle wichtigen Informationen mitteilt, ein automatisches Estrich-Anheizprogramm, eine Außentemperatur-Mittelung sowie Analog- und Digitaleinsteller sind nur einige Vorteile des neuen Zentralsteuergerätes.

### Bedienelemente und Display

Im Display werden verschiedene Informationen durch Balken angezeigt:

- LL: Laufwerk ist aktiviert
- LF: Ladefreigabe ist vorhanden
- FS: Frostschutzfunktion ist aktiv
- VR: Vorwärtssteuerung ist aktiv
- KV: Tagkennlinie ist in Betrieb
- WFU: Bruch der Außenfühlerleitung
- WFK: Kurzschluß der Außenfühlerleitung
- LFÜ: Überschreitung der max. Freigabedauer
- ATM: Außentemperaturmittelung ist aktiv
- SER: Servicefunktion ist aktiv



Abbildung des Zentralsteuergerätes Typ 1470

Einsteller:

- Ladebeginn (E2), Einstellbereich 7...25°C
- Zusatzladung (E10), Einstellbereich 0...100%

Tasten:

- Anzeige Abfrage der eingestellten Werte in den Bedienschleifen.
- + Erhöhung des angezeigten Wertes um eine Einheit.
- - Verringerung des angezeigten Wertes um eine Einheit.
- Sondereinstellung Nur für den Installateur, um die anlagenspezifischen Werte einzustellen.  
(mit dünnem Stift, ca. 2mm Ø, auf der Frontseite rechts oben zu betätigen)

Auf der Gerätefrontseite befinden sich die Einsteller »Ladebeginn« (E2) sowie »Zusatzladung« (E10). Die jeweiligen Werte werden bei Veränderung im Display angezeigt.

Durch Druck auf die Taste »Anzeige« gelangt man in eine erste Bedienschleife; dort können 5 Funktionen (Laufzeit, Ladebeginn, Sockel-Ladebeginn, Tagladung und Außentemperatur) abgefragt werden.

Nach ca. 10 Sekunden Druck auf die Taste »Anzeige« wird die Bedienschleife - für den Installateur und Kundendienst - um weitere Anzeigen ergänzt, jedoch ohne daß die angezeigten Werte, außer der »Laufzeit« (LA) und dem »Sockel-Ladebeginn« (E15), verändert werden können.

Eine Veränderung der Werte ist nur nach Betätigen des Tasters »Sondereinstellungen« oder durch kurzzeitiges Brücken der Klemmen i1 / i0 möglich. Durch das Blinken der ersten drei Anzeigestellen im Display ist dieser Modus erkennbar. Durch Drücken der Taste »Anzeige« gelangt man in den jeweils nächsten Menüpunkt.

Mit den »+ oder -« -Tasten können die Werte verstellt werden. Die jeweiligen Werte werden abgespeichert, wenn zur Anzeige »Laufzeit« (LA) zurückgekehrt wird, oder automatisch nach 3 Minuten.

# Bedienungsanleitung für den Benutzer

## Allgemeine Hinweise

Bei der Installation, dem Betrieb und der Wartung ist diese Anweisung zu beachten. Dieses Gerät darf nur von einem Fachmann installiert und repariert werden. Durch unsachgemäße Reparaturen können erhebliche Gefahren für den Benutzer entstehen. Nach den gültigen VDE-Bestimmungen muß die Montage- und Gebrauchsanweisung jederzeit verfügbar sein und bei Arbeiten am Gerät dem Installateur zur Kenntnisnahme übergeben werden.

## Wie funktioniert Ihre Heizungsanlage?

Das Energieversorgungsunternehmen (EVU) stellt in Zeiten, in denen andere Abnehmer keinen oder nur vermindert Strom benötigen - den sog. Lastältern - Strom zum elektrischen Heizen zur Verfügung. Vorrangig wird dieser Strom zum verbilligten Tarif während der nächtlichen Freigabezeit zur Verfügung gestellt. In einigen Versorgungsgebieten wird auch zusätzlich am Tage, während der sog. Zusatzfreigabedauer, Strom zum Heizen freigegeben. Für Freigabe- und Zusatzfreigabedauer können unterschiedliche Tarifbedingungen gelten. Auskünfte erteilt Ihr Elektroinstallateur und/oder Ihr EVU. Die vertraglich festgelegten Ladezeiten werden in der Regel durch einen Rundsteuerempfänger oder durch eine Schaltuhr vom EVU freigegeben. Damit die technischen Anschlußbedingungen Ihres EVU's eingehalten werden, nimmt Ihr Elektroinstallateur die notwendigen Einstellungen am Zentralsteuergerät sowie an den Aufladeregler vor.

## Display

Das Zentralsteuergerät verfügt über ein Multifunktionsdisplay, auf dem die Betriebszustände des Gerätes angezeigt werden. Durch Druck auf die **Taste Anzeige** kann der Benutzer die einzelnen Punkte der Anzeigenliste abfragen. Bei Korrektur ist die Taste Anzeige so oft zu betätigen, bis der gewünschte Wert sichtbar wird.

Anzeige	Bezeichnung	Kurzbeschreibung	Bereich	Stufung	Bedienung
LA	Laufzeit	Anzeige der Zeit, die seit Beginn der nächtlichen Freigabezeit (z.B. 22:00Uhr) verstrichen ist	0...UMD-1	1h	Korrektur mit »+«
E2	Ladebeginn	Die Aufladung beginnt, wenn die Außentemperatur den eingestellten Wert E2 unterschreitet	7...25°C	1°C	Einsteller E2
E15	Sockel-Ladebeginn	Unterschreitet die Außentemperatur den Wert E2, so wird mindestens auf den eingestellten Sockel geladen	0...30%	1%	Korrektur mit »+«
E10	Zusatzladung	Festlegung der Höhe der Zusatzladung am Tage	0...100%	1%	Einsteller E10
ATW	wirksame Außentemperatur	Je nach Einstellung Anzeige der mittleren oder der aktuellen Außentemperatur	-25...+30°C	1°C	nur Anzeige

## Allgemeine Hinweise zur Einstellung

Die am Zentralsteuergerät vorgenommenen Korrekturen wirken sich auf alle Räume (Regelkreise) aus. Ist eine Korrektur in einzelnen Räumen erforderlich, sind die entsprechenden Hinweise in der Anleitung der Aufladeregler zu beachten. Außerdem ist zu beachten, daß sich Korrekturen am Zentralsteuergerät oder am Aufladeregler erst am nächsten Tag bemerkbar machen. Es sollten deshalb nur schrittweise Veränderungen der Werte vorgenommen werden.

### Einstellen des Ladebeginns E2

Eine Aufladung der Speicher erfolgt erst dann, wenn die Außentemperatur den eingestellten Wert unterschreitet. Eine Korrektur kann wie folgt vorgenommen werden: **Taste Anzeige** so oft betätigen, bis **E2** in der Anzeige erscheint. Dann mit dem **Einsteller Ladebeginn** (7...25°C) den Wert verändern. Es ist zu beachten, daß sich Korrekturen erst am nächsten Tag bemerkbar machen. Um Fehleinstellungen zu verhindern, sollte der Wert nur schrittweise verändert werden:

- Bei zu wenig Ladung in der Übergangszeit: Ladebeginn um 2°C erhöhen
- Bei zu viel Ladung in der Übergangszeit: Ladebeginn um 2°C verringern

### Einstellen des Sockel-Ladebeginns E15

Sobald die Außentemperatur den mit Ladebeginn (E2) eingestellten Wert unterschreitet, wird auf den mit E15 eingestellten Mindest-Wärmeinhalt (0...30%) geladen. Eine Korrektur kann wie folgt vorgenommen werden: **Taste Anzeige** so oft betätigen, bis **E15** in der Anzeige erscheint. Dann mit den **Tasten »+«** bzw. **»-«** den Wert verändern. Es ist zu beachten, daß sich Korrekturen erst am nächsten Tag bemerkbar machen. Um Fehleinstellungen zu verhindern, sollte der Wert nur schrittweise verändert werden:

- Bei zu wenig Ladung in der Übergangszeit: Sockel-Ladebeginn um 5% erhöhen
- Bei zu viel Ladung in der Übergangszeit: Sockel-Ladebeginn um 5% verringern

### Einstellen der Zusatzladung (Tagladung) E10

Mit dem Einsteller Zusatzladung kann die Tagnachladung (falls vom EVU freigegeben) verändert werden. Eine Einstellung von E10 = 0% bedeutet, daß am Tag keine Ladung stattfindet. Eine Korrektur kann wie folgt vorgenommen werden: **Taste Anzeige** so oft betätigen, bis **E10** in der Anzeige erscheint. Dann mit dem **Einsteller Zusatzladung** (0...100%) den Wert verändern. Es ist zu beachten, daß sich Korrekturen erst am nächsten Tag bemerkbar machen. Um Fehleinstellungen zu verhindern, sollte der Wert nur schrittweise verändert werden:

- Bei zu wenig Ladung am Tag: Zusatzladung um 10% erhöhen
- Bei zu viel Ladung am Tag: Zusatzladung um 10% verringern

Hinweis: Falls eine temperaturabhängige Sperrung der Zusatzladung vom Fachmann eingestellt wurde, ist die Tagnachladung nicht wirksam.

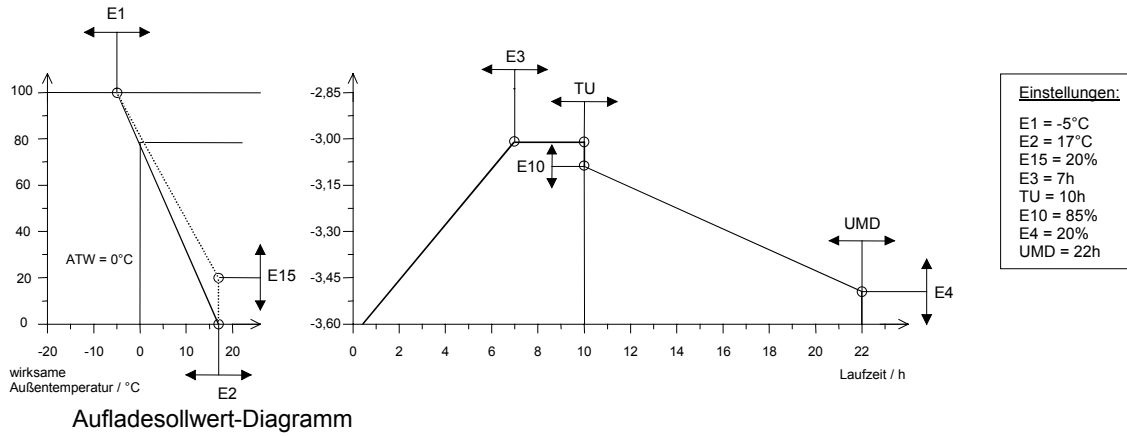
## Einstellbereiche

Bezeichnung	Anzeige	Einstellbereich	Stufung	Werkseinstellung	Kurzbeschreibung	Einstellung	Einst. d. Fachmann
Bedienschleife für den Benutzer (Drücken der Taste Anzeige)							
Laufzeit	LA	0h...UMD - 1	1 h	0 h	Anzeige der Zeit, die seit NT-Beginn verstrichen ist	Taster »+« »-«	-
Ladebeginn	E2	7°C...25°C	1K	17°C	Außentemperatur, ab der die Aufladung beginnt	Einsteller E2	-
Sockel-Ladebeginn	E15	0...30%	1%	0%	Bei Unterschreitung von Temp. E2 wird auf einen Mindestsockel geladen	Taster »+« »-«	-
Tagladung	E10	0...100%	1%	100%	Höhe der Zusatzladung am Tag	Einsteller E10	-
Wirksame Außentemp.	ATW	-25°C...30°C	1K	-	Anzeige der wirksamen Außentemperatur	nur Anzeige	-
Erweiterte Bedienschleife für den Installateur (Drücken der Taste Anzeige ca.10 Sekunden)							
Volladung	E1	-25°C...15°C	1K	-12°C	Außentemperatur, bei der eine Volladung des Speichers erfolgt	Taster »+« »-«	x
Hauptladezeitpunkt	E3	0...14h	1h	7h	Einstellung des Zeitverhaltens während der Nachtladung	Taster »+« »-«	x
Mindestladesockel	E4	0...100%	1%	30%	Höhe des Restwärmesockels am Ende der Umlaufdauer	Taster »+« »-«	x
E1-Sprung / Tagsprung	E16 oder TS	0 oder 1	0 / 1	0	Sperrung der Tagladung oberhalb der mit E1 eingestellten Außentemperatur	Taster »+« »-«	x
Tagumschaltung	TU	6...14h	1h	10h	Laufzeit, bei der auf die Tagkennlinie umgeschaltet wird	Taster »+« »-«	x
Selbsthaltung	SEH	2...6h	1h	6h	Laufzeit, ab der das Laufwerk ohne LL-Ansteuerung läuft	Taster »+« »-«	x
Umlaufdauer	UMD	8...23h	1h	22h	Umlaufdauer des Zeitgliedes	Taster »+« »-«	x
Kennlinienumschaltung	KUT	5...15°C	1°C	7°C	Umschaltung auf abgesenkte Ladekennlinie (nur aktiv mit Brücke FS-i0)	Taster »+« »-«	x
	KUP	0...100%	1%	40%	Umschaltung auf prozentual begrenzte Ladekennlinie (nur aktiv mit Brücke FS-i0)	Taster »+« »-«	x
Außentemp.-Mittelung	ATM	0 oder 1	0 / 1	1	Auswertung der Außentemperatur über Mittelung von 24 Stunden	Taster »+« »-«	x
Fühlertyp	NTC	1	1	1	Als Außenfühler ist ein NTC nach DIN 44574 anzuschließen	nur Anzeige	-
Anzeige Solladegrad	SEL	0..100%	1%	Solladegrad	momentaner Soll-Ladegrad	nur Anzeige	-
Servicefunktion		100% / 0% / Solladegrad			Steuersignalsimulation zur Überprüfung der Aufladesteuerung	Taster »+« »-«	
Steuerspannung	UST	-4,35...-2,85V	6mV	-	momentane Steuerspannung an Klemmen Z1 / Z2	nur Anzeige	-
LF-Überwachung	SH	6h...UMD	1h	15h	Abschaltung der Ladung, wenn max. Freigabedauer überschritten wird	Taster »+« »-«	x
Anheizprogramm	FAZ	0 oder 1	0 / 1	0	Automatisches Programm zum Anheizen des Estrichs (Dauer 7 Tage)	Taster »+« »-«	x
Programmversion	PRO	-	-	7.6	Anzeige der Version (nur für Servicezwecke)	nur Anzeige	-
Segmenttest	-	-	-	-	Anzeige aller Segmente des Displays	nur Anzeige	-

In den Menüpunkten »Kennlinienumschaltung« und »E1-Sprung/Tagsprung« kann zwischen zwei verschiedenen Funktionsarten gewählt werden. Mit der Taste »Anzeige« kann bei gedrückt gehaltener Taste »Sondereinstellung« in die andere Funktionsart umgeschaltet werden. Es ist jeweils die Funktionsart aktiviert, die auf der Anzeige erscheint.

- Im Menüpunkt »Kennlinienumschaltung« kann zwischen »KUT« und »KUP« gewählt werden. Werkseinstellung KUT.
- Im Menüpunkt »E1-Sprung/Tagsprung« kann zwischen »E16« und »TS« gewählt werden. Werkseinstellung E16.

# Erläuterung der Einsteller



## Laufzeit (LA):

Anzeige der Zeit, die seit Beginn der nächtlichen Freigabezeit verstrichen ist. Die Laufzeit wird durch Ansteuerung der Klemme LL gestartet. Wird die Werkseinstellung (LA = 0.00h) bei der Inbetriebnahme belassen, synchronisiert sich das Laufwerk bei der nächsten NT-Freigabe selbst. Es wird jedoch empfohlen, bei Inbetriebnahme des Zentralsteuergerätes, die Laufzeit einzustellen. Dabei ist folgendermaßen vorzugehen:

Zur aktuellen Uhrzeit wird eine Korrekturzahl addiert; diese ergibt sich aus der Differenz von 24 und dem Beginn der nächtlichen Freigabedauer (z.B. 22.00 Uhr).

z.B.: aktuelle Uhrzeit: 14.15 Uhr; Beginn der Freigabedauer: 22.00 Uhr

→ einzustellende Laufzeit:  $14.15 + (24 - 22) = 14.15 + 2 = 16.15$

Da die Laufzeit - mit den »± -Tasten« - nur in vollen Stunden eingestellt werden kann, stellt man 16.00h ein.

## Ladebeginn (E2):

Bei Unterschreitung der mit dem Einsteller »Ladebeginn« (E2) eingestellten Außentemperatur beginnt die Aufladung. Werkseinstellung = 17°C.

## Sockel-Ladebeginn (E15):

Unterschreitet die Außentemperatur die an dem Einsteller »Ladebeginn« (E2) eingestellten Wert, wird sofort auf einen Soll-Ladegrad (0...30%) geladen, der durch den Einsteller »Sockel-Ladebeginn« (E15) festgelegt wird. Werkseinstellung = 0%.

## Tagladung (E10):

Die Höhe der Zusatzladung am Tage wird mit der Einstellung »Tagladung« (E10) festgelegt. Die Tagladung kann zwischen 0...100% variiert werden. Werkseinstellung = 100%.

## Wirksame Außentemperatur (ATW):

Anzeige der wirksamen Außentemperatur am Außenfühler. Ist die Temperatur-Mittelung aktiviert (Menüpunkt ATM = 1), wird die gemittelte Außentemperatur angezeigt, andernfalls die aktuelle Außentemperatur.

## Vollladung (E1):

Außentemperatur, bei der eine Vollladung des Speichers erfolgt. Werkseinstellung = -12°C.

## Hauptladezeitpunkt (E3):

Der Einsteller »Hauptladezeitpunkt« (E3) bestimmt das Zeitverhalten während der Nachtauladung. Es wird der Zeitpunkt eingestellt, zu dem der außentemperaturabhängige Sollwert der Nachtkenlinie erreicht ist. E3 darf nicht größer als die NT-Freigabedauer ( $t_f$ ) sein. Werkseinstellung = 7h.

- E3 = 0 Vorwärtssteuerung (nur während der Nachtladung)
- E3 =  $t_f - 1h$  Rückwärtssteuerung
- E3 =  $t_f \times 0,5$  Spreizsteuerung

} Einstellempfehlungen

Soll die Vorwärtssteuerung sowohl am Tag als auch in der Nacht wirksam sein, sind die Schaltungsmöglichkeiten (Klemme VR) zu beachten.

## Mindestladesockel (E4):

Der »Mindestladesockel« (E4) bestimmt die Steilheit der Zusatzladung am Tage. Dieser kann von 0% bis 100% eingestellt werden und bezieht sich auf das Ende der eingestellten Umlaufdauer. Werkseinstellung = 30%.

## Umlaufdauer (UMD):

Die zeitliche Dauer des Laufwerks (UMD) kann zwischen 8...23h eingestellt werden. Dadurch ist sichergestellt, daß bei einer zeitlichen Verschiebung des EVU-Impulses das Laufwerk synchron mit dem Beginn der Freigabedauer anläuft. Normeinstellung = 22h.

### Tagumschaltung (TU):

Im Menüpunkt »Tagumschaltung« (TU) wird die interne Umschaltung von der Nachtkennlinie auf die Tagkennlinie eingestellt. Die Einstellung muß größer als die nächtliche Freigabedauer sein. Der Tagbetrieb ist im Display durch den Balken über »KV« zu erkennen. Normeinstellung = 10h.

### Selbsthaltung (SEH):

Bis zur »Selbthaltezeit« (SEH) läuft das Laufwerk nur, wenn eine Ansteuerung der LL-Klemme erfolgt. Wird während dieser Zeit die Ansteuerung unterbrochen, bleibt das Laufwerk stehen und wartet auf ein erneutes Freigabesignal.

Nach Ablauf der Selbthaltezeit läuft das Laufwerk ohne Unterbrechung bis zum Ende der Umlaufdauer (UMD) weiter. Die Selbthaltezeit muß kleiner sein als die nächtliche Freigabedauer. Normeinstellung = 6h.

### LF-Überwachung (SH):

Die DIN 44576 schreibt für elektrische Fußbodenspeicherheizungen den Einsatz einer Überwachungs-Zeiteinrichtung vor. Diese soll das Freigabesignal abschalten, wenn die bei der Bemessung der Heizleistung zugrunde gelegte maximale Freigabedauer überschritten wird, um eine Überhitzung auszuschließen.

Beispiel: Nennladedauer = 8h, Zusatzladedauer = 2h, Einstellung SH= 10h. Sobald nun im Verlauf eines Tages die aufsummierte Freigabedauer 10h überschreitet, wird die Ladung abgeschaltet. Dieses wird durch den Balken »LFÜ« im Display signalisiert. Beim Eintritt in den nächsten Tagesablauf wird dieser Fehler selbsttätig quittiert.

Werkseinstellung = 15h.

### Sollwert-Ladegrad (SEL):

Anzeige des momentanen Sollwärmehalts (theoretischer Ladegrad) der Wärmepeicher oder Fußbodenheizung, der von der Steuerspannung (UST) abhängig ist.

### Servicefunktion:

Wird bei der Anzeige des Sollwert-Ladegrades die Taste »+« oder »-« gedrückt, so schaltet das ZSG in die Servicefunktion um. Mit den Tasten »+« oder »-« kann nun zur Überprüfung der Speicherheizanlage ein Steuersignal für 0% oder 100% Ladung bzw. der Solladegrad aktiviert werden. Zum Verlassen der Servicefunktion ist die Taste »Anzeige« zu drücken, bzw. nach 3 Minuten Wartezeit nimmt das ZSG wieder seinen normalen Betrieb auf.

### Steuerspannung (UST):

Momentan anliegende Steuerspannung an den Klemmen Z1 / Z2 (-4,35...-2,85V DC).

Soll-Ladegrad / %	100	90	80	70	60	50	40	30	20	10	0
UST / V	-2,85	-2,93	-3,00	-3,08	-3,15	-3,23	-3,3	-3,38	-3,45	-3,53	-3,6 -> -4,35

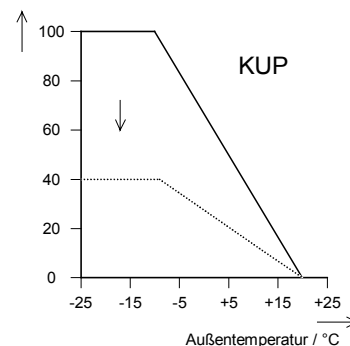
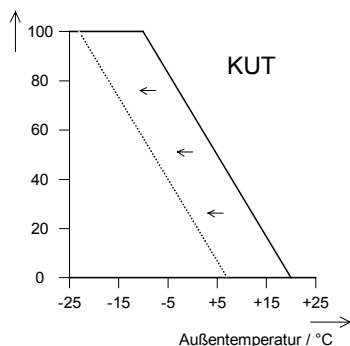
Ist keine Ladefreigabe vorhanden (LF liegt nicht an) springt die Steuerspannung auf -4,35V (Sicherheitssprung).

### Kennlinienumschaltung (KUT/KUP):

In diesem Menüpunkt kann die Ladekennlinie zur Realisierung einer Frostschutzfunktion (z.B. in der Ferienzeit) abgesenkt werden. Es kann zwischen den Funktionsarten »KUT« und »KUP« gewählt werden; die Umschaltung erfolgt bei gedrückt gehaltener Taste »Sondereinstellung« mit der Taste »Anzeige«. Die jeweilige Funktionsart (KUT oder KUP) ist aktiviert, wenn sie im Display angezeigt wird und die Anschlußklemmen FS und i0 gebrückt sind. Werkseinstellung = KUT.

In der Funktionsart »KUT« kann der Ladebeginn (E2) auf Werte von 5...15°C gelegt werden. Die gesamte Kennlinie wird parallel verschoben, d.h. auch die Einstellung Vollladung (E1) ändert sich entsprechend. Werkseinstellung = 7°C.

In der Funktionsart »KUP« kann die Höhe des Soll-Ladegrades bei Vollladung (E1) zwischen 0 und 100% gelegt werden. Der Wert des Ladebeginns (E2) ändert sich hierbei nicht. Werkseinstellung = 40%.



### E1-Sprung / Tagsprung (E16/TS):

Durch die Aktivierung dieser Funktion kann die Aufladung am Tage unterdrückt werden. Es kann zwischen den Funktionsarten »E16« und »TS« gewählt werden; die Umschaltung erfolgt bei gedrückt gehaltener Taste »Sondereinstellung« mit der Taste »Anzeige«. Die ausgewählte Funktionsart (E16 oder TS) wird im Display angezeigt. Werkseinstellung = E16.

E1-Sprung (E16):

In der Funktionsart »E16« wird die Aufladung am Tage unterdrückt, wenn die Außentemperatur über dem eingestellten Wert von E1 (Volladung) liegt. Werkseinstellung = 0 entspricht keine Unterdrückung

Tagsprung (TS):

In der Funktionsart »TS« wird die Aufladung am Tage unterdrückt, wenn die Außentemperatur über dem eingestellten Wert von TS (-10...10°C) liegt. Werkseinstellung = -10°C.

**Temperatur-Mittlung (ATM):**

Wenn die aktuelle Außentemperatur als Maß für den Wärmebedarf der nächsten Stunden oder des nächsten Tages herangezogen wird, kommt es trotz Einputzen des Außenfühlers oft zu Fehlinformationen. In Anlagen mit langen Zusatzfreigabedauern am Tage wird häufig zu wenig nachgeladen, wenn klares Wetter mit Sonnenschein herrscht. In Anlagen ohne Tagladung erfolgt in der Nacht eine zu hohe Aufladung, weil sehr niedrige Außentemperaturen gemessen werden.

Hier hat sich die Mittlung der Außentemperatur als Maß für den Wärmebedarf nach folgender Formel bewährt:

$$ATW = \frac{1}{23} \cdot \sum_{i=1}^{23} AT_i + AT$$

Die wirksame Außentemperatur berechnet sich also aus dem arithmetischen Mittelwert der letzten 23h plus der aktuellen Außentemperatur dividiert durch 2.

Im Auslieferungszustand ist die Außentemperatur-Mittlung eingeschaltet (ATM = 1).

**Anheizprogramm (FAZ) (für Fußboden- oder Wandheizungen):**

Das Anheizprogramm kann wie folgt in Betrieb genommen werden: Taster **Sondereinstellung** drücken (Anzeige blinkt); anschließend Taste **Anzeige** drücken bis **FAZ** im Display erscheint; mit der Taste »+« aktivieren (FAZ = 1). Eine frühzeitige Aufhebung des Programms erfolgt ebenfalls im Sondereinstellmodus bei blinkender Anzeige **FAZ** durch drücken der Taste »-«.

Nach Aktivierung wird ab der ersten folgenden Ladefreigabe ein Ladegrad von 14% gesteuert. Am zweiten Tag wird dieser auf 28%, am dritten auf 42% u.s.w. bis zu 100% am siebten Tag erhöht. Wird an den angeschlossenen Aufladeregler eine Steilheit von 45°C eingestellt und werden die Korrektur-Potis Tag / Nacht in Mittelstellung gebracht, ergeben sich folgende Estrich-Kerntemperaturen:

Tag:	1	2	3	4	5	6	7
Ladegrad:	14%	28%	42%	56%	70%	84%	100%
Temperatur:	23,5°C	27,1°C	30,7°C	34,3°C	37,8°C	41,4°C	45°C

Nach Ablauf des 7. Tages wird zur aktuellen Kennlinie (Normalbetrieb) zurückgekehrt. Die Zeitdauer, für die diese Zyklen noch gefahren werden, wird angezeigt; z.B. noch 4,5 Tage: Anzeige: 4.50. Diese Funktion erspart dem Systemhersteller mehrfache Baustellenbesuche, um das Anheizprogramm (auch Funktionsheizen genannt) für den Estrich in Betrieb zu nehmen, zu verstellen, zu überwachen und wieder außer Betrieb zu setzen.

**Achtung: das Anheizprogramm ersetzt nicht das Belegreifeizen und die Messung des Estrich-Feuchtegehaltes**

**Fühlertyp (NTC):**

Als Außenfühler können NTC-Fühler nach DIN 44574 (tekmar Baureihe 31..) angeschlossen werden.

**Programmversion (PRO):**

Die aktuelle Programmversion wird angezeigt (nur für Servicezwecke).

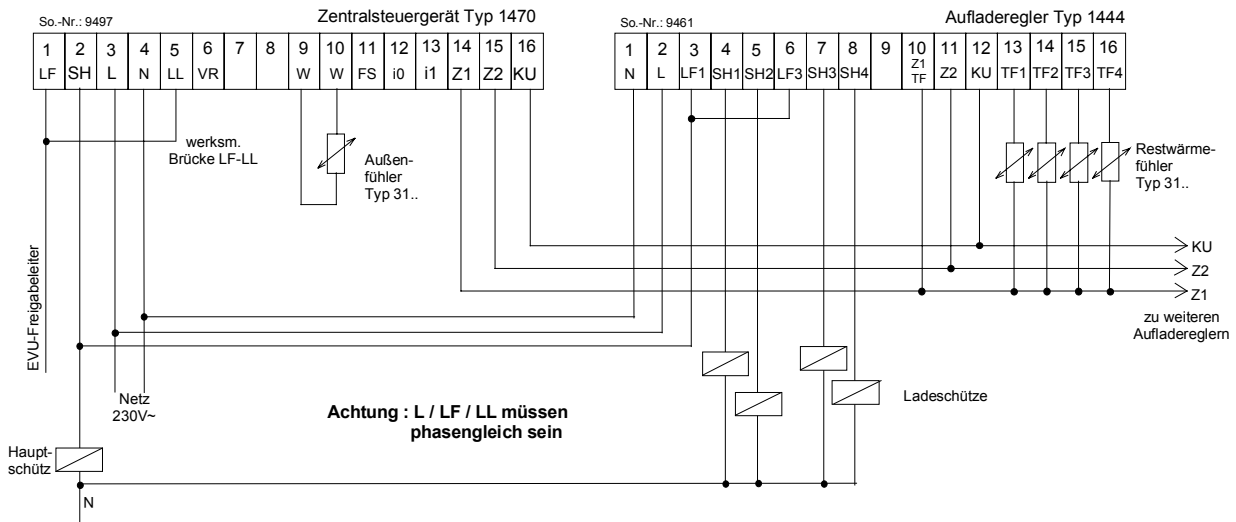
**Segmenttest:**

Mit dem Segmenttest kann kontrolliert werden, ob alle Segmente des Displays angezeigt werden. Der Test läuft selbständig ab, sobald dieser Menüpunkt gewählt wird. Er ist nur in der erweiterten Bedienschleife (Taste Anzeige ca. 10 Sekunden drücken) möglich.

**Installationshinweise**

- Die Montage darf nur von einem Fachmann, der vom zuständigen EVU zugelassen ist, durchgeführt werden. Vorschriften des zuständigen EVU's sowie die einschlägigen VDE-Vorschriften sind zu beachten.
- Gemäß VDE 0100-Richtlinie sind Netzanschlußleitungen getrennt von sicherheitskleinspannungsführenden Leitungen zu verlegen.
- Das Gerät ist geeignet für den Einsatz in einer Umgebungsbedingung bei üblicher Verunreinigung.
- Beim Anschluß einer induktiven Last (z.B. eines Schützes) müssen evtl. zusätzlich erforderliche EMV-Entstörmaßnahmen installationsseitig vorgenommen werden.
- Nach DIN 44574 ist das Zentralsteuergerät an der kältesten Stelle, d.h. in die unterste Montagereihe des Verteilers, einzubauen. Beidseitig ist ein Abstand von mindestens einer Teilungseinheit freizuhalten.
- Die Kleinspannungsanschlüsse (Sicherheitskleinspannung) des Gerätes dürfen nur mit solchen Zusatzgeräten verbunden werden, die die Voraussetzung der Galvanischen Trennung erfüllen.
- **Achtung:** Gerät nur in spannungslosem Zustand stecken oder ziehen!

## Anschlußbeispiel



Anschlußschema Zentralsteuergerät Typ 1470

## Anschlußklemmen

### Niederspannung:

LF:	EVU-Freigabesignal
SH:	LF-Relaisausgang
L:	Außenleiter
N:	Nulleiter
LL:	Start des Zeitgliedes
VR:	Vorwärtssteuerung

### Kleinspannung:

W:	Außentemperaturfühler
W:	Außentemperaturfühler
FS:	Frostschutzumschaltung
i0:	Masse- (Bezugs-) potential
i1:	»Sondereinstellungen« (bei Brücke i0-i1)
Z1:	Steuerspannung für Aufladeregler (Masse)
Z2:	Steuerspannung für Aufladeregler (-4,35...-2,85V)
KU:	Kennlinienumschaltung Tag / Nacht (0V / -2,85V)

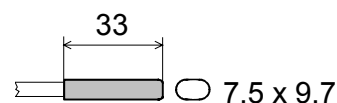
## Schaltungsmöglichkeiten

- Brücke FS-i0:** Die Frostschutzfunktion der Menüpunkte KUT bzw. KUP sind aktiviert. Nutzungsbeispiel: Während des Urlaubs soll nur eine minimale Ladung stattfinden. Die Kontakte FS - i0 können für diesen Zeitraum z.B. über einen Schalter gebrückt werden.
- Brücke i0-i1:** Bei einer kurzzeitigen Brücke ist der Sondereinstellmodus für ca. 3 Minuten aktiviert. Bleibt die Brücke dauernd bestehen, befindet sich das ZSG ständig im Sondereinstellmodus.
- Klemme VR:** Durch Anlegen von 230V~ an die Klemme VR wird die Betriebsart Vorwärtssteuerung, sowohl am Tag als auch in der Nacht, aktiviert. Es ist darauf zu achten, daß die Klemme VR nur angesteuert wird, wenn auch die Ladefreigabe (LF) vorhanden ist.
- Klemme LF / LL:** Im Lieferzustand ab Werk sind die Klemmen LF-LL gebrückt. Die Brücke darf nur entfernt werden, wenn das EVU (Energie-Versorgungs-Unternehmen) neben dem Außenleiter LF ein separates Signal LL für die Laufwerkfunktion durchschaltet.  
Bei Ansteuerung von LL läuft die Laufzeit (LA) an. Der Zähler für die LF-Überwachung läuft jedoch erst dann, wenn die LF-Klemme angesteuert wird. Nach Ablauf der Umlaufdauer wird dieser Zähler auf 0 gesetzt. Wird nur die Klemme LL angesteuert, findet keine Ladung statt.

## Montage des Außenfühlers

Der Außenfühler (z.B. Typ 3121) soll an einer an die Haupträume grenzenden Gebäudeaußenwand angebracht werden. Das ist in den meisten Fällen die Süd- oder Westaußenwand. Nur bei unterschiedlicher Lage der Haupträume ist die Nord- oder Nordost-Gebäudefwand vorzusehen. Die Temperatur an der Anbringungsstelle soll nach Möglichkeit von mehreren Haupträumen verschiedener Wohnungen beeinflusst werden (Knotenpunkt Zimmerdecken /Zimmerwände). In unmittelbarer Nähe sollen sich keine Wärmestrahler oder Gebäudeöffnungen befinden, Der Abstand von 2,5m Fühler-Erdboden soll möglichst nicht unterschritten werden. Der Fühler ist im Mauerwerk einzuputzen oder, wenn das nicht möglich ist, auf der geebneten Wandfläche so zu befestigen, daß eine gute Verbindung zum Mauerwerk gewährleistet ist.

Empfehlung Normfühler:	Typ 3121, 2m Zuleitung
	Typ 3123, 6m Zuleitung
	Typ 3124, 20m Zuleitung



## Korrektur der Grundeinstellung

Das Zentralsteuergerät ist werksseitig für ein Lademodell von 8 + 2h bis 8 + 4h eingestellt. Die empfohlenen Grundeinstellungen sind Richtwerte, deren Veränderung aufgrund der Gebäudeart- und lage, dem Montageorte des Außenfühlers, der Freigabe- und Zusatzfreigabedauer, den TAB's der Energieversorgungsunternehmen und den Benutzergewohnheiten erforderlich sein kann. Bei der Veränderung der Einstellungen ist zu beachten, daß Korrekturen sich erst am nächsten Tag bemerkbar machen.

### Anlagen ohne Zusatzladung am Tag:

Fehlerbeschreibung	Außentemperatur	Einstellkorrekturen		
		E1	E2	E15
zu wenig Ladung	kälter als 0°C	+3°C	-	-
	von 0...10°C	+2°C	+2°C	+5%
	wärmer als 10°C	-	+3°C	+5%
zu viel Ladung	kälter als 0°C	-2°C	-	-
	von 0...10°C	-2°C	-2°C	-5%
	wärmer als 10°C	-	-2°C	-5%

### Anlagen mit Zusatzladung am Tag:

Fehlerbeschreibung	Außentemperatur	Einstellkorrekturen						
		E1	E2	E15	E4	E10	E1S	TS
zu wenig Nachtladung	kälter als 0°C	+3°C	-	-	-	-	-	-
	von 0...10°C	+2°C	+2°C	+5%	-	-	-	-
	wärmer als 10°C	-	+3°C	+5%	-	-	-	-
zu viel Nachtladung	kälter als 0°C	-2°C	-	-	-	-	-	-
	von 0...10°C	-2°C	-2°C	-5%	-	-	-	-
	wärmer als 10°C	-	-2°C	-5%	-	-	-	-
keine oder zu geringe Tagnachladung	wärmer als Volladetemperatur E1 bzw. TS	-	-	-	-	-	0	+3°C
	kälter als Volladetemperatur E1 bzw. TS	-	-	-	+10%	+10%	-	-
zu hohe Tagnachladung	wärmer als Volladetemperatur E1 bzw. TS	-	-	-	-	-	1	-3°C
	kälter als Volladetemperatur E1 bzw. TS	-	-	-	-10%	-10%	-	-

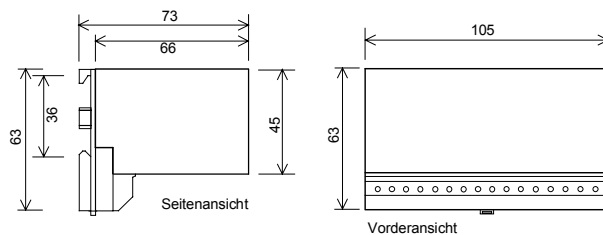
## Technische Daten

Nennspannung:	L1 / N / AC 230V ±6%, 50Hz, Schaltkontakt 6A
Leistungsaufnahme:	ca. 1,5VA
Ausgangssignal:	Volladung: - 2,85V, Genauigkeit nach DIN 44574 entspr. +/- 30mV Ladebeginn: - 3,6V; Zeitkonstante bei Änderung: < 10 Sek.
Ausgangsstrom:	3mA, kurzschlußfest; Damit sind mit oder ohne Gruppensteuergerät maximal 100 Laderegler vom Typ 1441...44 ansteuerbar
Gerätesicherung:	nicht erforderlich, da Trafo kurzschlußfest
Umgebungstemperatur:	0...50°C; Betauung nicht zulässig
Platzbedarf:	6 Teilungseinheiten nach DIN 43880
Befestigung:	Hutschiene nach ehemaliger DIN EN 50022
Gewicht:	ca. 370g
Witterungsfühler:	NTC nach DIN 44574 (z.B. 3121)
Socket:	Typ 9497
Schutzklasse:	II nach entsprechendem Einbau (DIN 57700 Teil 1/ VDE 0700 Teil 1)
Schutzart:	IP 20 nach DIN 40050 und entsprechendem Einbau

### Gehäuseausführung

Isolierstoffgehäuse für Einbau in Verteilungen nach DIN 43880 mit Stecksockel. Bei Einbau in Verteilungen wird die Schutzart IP 20 erreicht. Buchsenklemmen erleichtern die Verdrahtung der Geräte und ermöglichen eine Überprüfung im gesteckten Zustand. Die Geräte können aus dem Stecksockel gezogen werden, ohne die Verteilerabdeckung zu entfernen.

### Maßbild 14er Gehäuse in mm



### Fühlerwiderstandswerte (31..)

°C	Ω	°C	Ω	°C	Ω	°C	Ω	°C	Ω	°C	Ω
-20	14625	0	5632	20	2431	40	1150	60	587	80	319
-15	11382	5	4521	25	2000	45	966	65	501	85	276
-10	8933	10	3653	30	1655	50	815	70	430	90	240
-5	7066	15	2971	35	1376	55	690	75	370	95	209

## CE - Konformitätserklärung

Dieses Gerät entspricht der EU-Richtlinie für elektromagnetische Verträglichkeit (89/336/EWG) und Niederspannung (72/23/EWG).

Es gelten unsere Verkaufs- und Lieferbedingungen.

Bei Bedarf fordern Sie unsere neueste Preisliste an.

Änderungen vorbehalten.

e-mail: info@tekmar.de

Internet: http://www.tekmar.de

tekmar GmbH • Möllneyer Ufer 17 • D-45257 Essen • Telefon (0201) 48611-0 • Telefax (0201) 48611-11

[zurück zur Übersicht](#)