

D 138.2

Aufladeregler für Elektroheizungen nach DIN 44574 und VDEW-Empfehlung



Die Aufladeregler Typ 1442 ...44 sind – in Verbindung mit einem Zentralsteuergerät – für die witterungs- und restwärmeabhängige Aufladung von Elektrospeicherheizungen geeignet. Durch die Einstellung der Heizkurve ist eine Anpassung an verschiedene Systeme möglich. Die Laderegler können in Anlagen mit Elektro-Fußbodenheizung, Elektro-Zentralspeichern und in kombinierten Anlagen auch für Elektro-Speicherheizgeräte eingesetzt werden.

Funktionsweise

Der Aufladeregler vergleicht die vom Zentralsteuergerät ausgegebene Steuerspannung (Z1/Z2) mit der durch den Restwärmefühler ermittelten Temperatur des Speichers.. Die erforderliche Ladung wird abhängig von der eingestellten Heizkurve (Geräterückseite) und der Niveaueinstellung (Gerätefrontseite; getrennt für Tag und Nacht) freigegeben. Der Schaltzustand (Ladebereitschaft) des jeweiligen Regelkreises wird durch eine LED-Anzeige signalisiert.

Die Heizkurveneinstellung (Einstellbereich: 30 ...90°C) ist vom Fachmann durchzuführen und ermöglicht eine Anpassung an das jeweilige System. Durch den Betreiber ist eine Niveaueinstellung (Parallelverschiebung) der eingestellten Heizkurve um ca. ± 10K mit den Einstellern Tag/Nacht möglich.

Aufladeregler

2 Regelkreise

Typ 1442

Technische Daten: Netz 230V~ ±6%, 50Hz
 Eigenverbrauch: ca. 2,5VA
 zul. Umgebungstemp.: 0 ...50°C
 Isolationsprüfung: 4kV
 Ausgangskontakte: 3A ohmsch bei 230V~
 Prüfklasse: II
 Gewicht: ca. 0,34kg
 Sockel-Typ: 9461
 Anschluß: 2 NTC-Fühler 31.. (Restwärme)



4 Regelkreise

Typ 1444

Technische Daten: wie 1442
 Ausgangskontakt: 3A
 Gewicht: ca. 0,38kg
 Anschluß: 4 NTC-Fühler 31.. (Restwärme)

Fühler

Es können alle Fühler der 31er-Serie verwendet werden.

Empfehlung:

- Restwärmefühler Fußbodenheizung, 6m Zuleitung **Typ 3123**
- Restwärmefühler Fußbodenheizung, 20m Zuleitung **Typ 3124**
- Restwärmefühler Speicherheizgerät **Typ 3114**

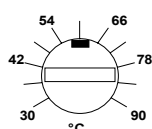
Montage des Restwärmefühlers

- Fußbodenheizung
 Der Restwärmefühler muß in gleicher Ebene zwischen zwei Heizleitern im Estrich eingebettet werden.
 Montageort: mittig im Raum, zur optimalen Erfassung aller möglichen Störfaktoren.
- Elektrospeicherheizung
 Bei Speicherheizgeräten erfolgt die Temperaturerfassung nach Angabe des Speicherherstellers. In den meisten Fällen wird der Restwärmefühler im Schaltraum des Speicherheizgerätes mit der vergossenen Fühlerseite zum Speicher hin montiert.

Einstellung:	Einstellempfehlung für	niedriger Anschlußwert	-geringe Speicherhöhe	ca. 40°C
	Fußboden-Speicherheizung	mittlerer Anschlußwert	-mittlere Speicherhöhe	40-45°C
		höherer Anschlußwert	-große Speicherhöhe	50°C

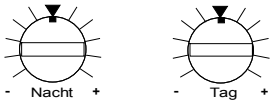
Heizkurve

Durch den Fachmann erfolgt mit dem Einsteller „Heizkurve“ auf der Geräterückseite die Anpassung an das jeweilige Heizsystem. Die Heizkurve wird auf den vom Hersteller angegebenen Wert gestellt. Bei fehlender Angabe des Einstellwertes kann bei Speicherheizungen wie folgt vorgegangen werden: Fußbodenheizung oder Heizgerät eine komplette Nennladedauer bei voller Leistung aufladen. Anschließend den Widerstandswert des Restwärmefühlers mit einem Ohmmeter messen. Anhand der Tabelle „Einstellwerte“ kann die Heizkurve eingestellt werden.



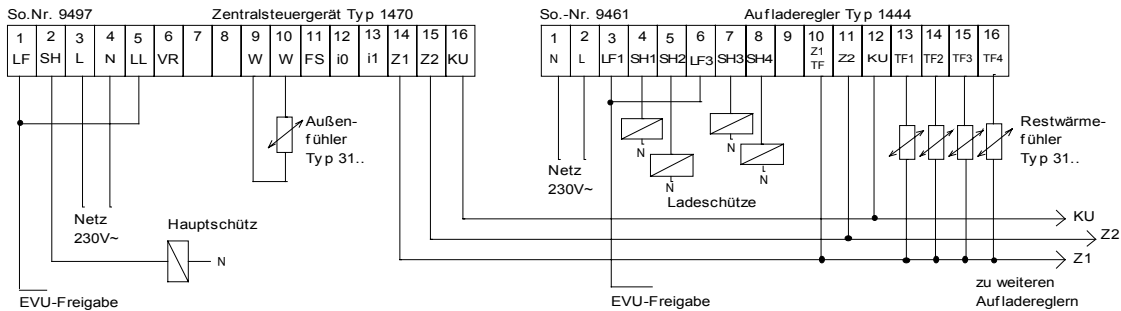
Einstellwerte

Temperatur (°C)	30	42	54	66	78	90
Widerstand (Ω)	1655	1076	715	487	339	240



Mit den Stellknöpfen „Nacht / Tag“ kann auf der Frontseite die vom Fachmann eingestellte Heizkurve parallel um etwa $\pm 30\%$ korrigiert werden. Die Nachteinstellung beeinflusst den Wärmebedarf am Vormittag und Mittag, die Tageinstellung den Wärmebedarf am späten Nachmittag.

Schaltbeispiel



Klemmenbezeichnung

L/N: Netzspannung 230V~
 LF: EVU-Freigabe
 SH1 ...SH4: Schaltkontakt Ladeschütze
 Z1 / Z2 / KU: Steuerleitung Zentralsteuergerät
 TF, TF1 ...TF4: Restwärmefühler

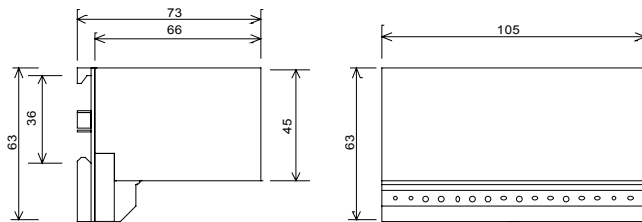
Anschlußhinweise

Wird kein Hauptschütz verwendet, muß – um eine einwandfreie Funktionsweise der LF-Überwachung sicherzustellen – der Freigabeleiter des Aufladereglers (LF1/LF3) an den SH-Kontakt des Zentralsteuergerätes angeschlossen werden. Beim den Aufladeregler 1444 muß eine Brücke zwischen den Klemmen LF1 und LF3 eingelegt werden.

Gehäuseausführung

Isolierstoffgehäuse für den Einbau in Verteilungen nach DIN 43880 mit Stecksockel. Bei Einbau in Verteilungen wird die Schutzart IP20 erreicht. Buchsenklemmen erleichtern die Verdrahtung der Geräte und ermöglichen eine Überprüfung im gesteckten Zustand. Die Geräte können aus dem Stecksockel gezogen werden, ohne die Verteilerabdeckung zu entfernen.

Maßbild 14er-Gehäuse in mm



Installationshinweise

Achtung: Geräte nur im spannungslosem Zustand stecken oder ziehen!

Die Montage darf nur von einem Fachmann, der vom zuständigen EVU zugelassen ist, durchgeführt werden. Vorschriften des zuständigen EVU's sowie die einschlägigen VDE-Vorschriften sind zu beachten. Gemäß VDE 0100-Richtlinie sind Netzanschlußleitungen getrennt von sicherheitskleinspannungsführenden Leitungen zu verlegen. Das Gerät ist geeignet für den Einsatz in einer Umgebung mit üblicher Verunreinigung. Beim Anschluß einer induktiven Last (z.B. eines Schützes) müssen eventuell zusätzlich erforderliche EMV-Entstörmaßnahmen installationsseitig vorgenommen werden.

Prüfung

- Klemmen TF/TF1 ...TF4 (Restwärmefühler): Gerät vom Sockel abziehen; Widerstandswerte der Restwärmefühler mit einem Ohmmeter messen und mit der Tabelle „Fühlerwiderstandswerte 31..“ vergleichen.
- Klemmen Z1/Z2/KU (Steuerleitungen vom Zentralsteuergerät): An den Klemmen Z1/Z2 liegt eine Gleichspannung von $-4,35 \dots -2,85V$ (je nach Außentemperatur) an; an den Klemmen Z1/KU bei Tagladung ca. $0V$, bei Nachtladung ca. $-3V$.
- Klemme LF: Spannung ($230V\sim$) liegt während der EVU-Freigabe an.
- Klemmen SH1 ...SH4: Spannung ($230V\sim$) liegt an, wenn der EVU-Impuls anliegt und LED (Ladebereitschaft) leuchtet.

Fühlerwiderstandswerte 31..

°C	Ω	°C	Ω	°C	Ω	°C	Ω	°C	Ω	°C	Ω	°C	Ω	°C	Ω	°C	Ω
10	3653	20	2431	30	1655	40	1150	50	815	60	587	70	430	80	319	90	240
12	3380	22	2258	32	1543	42	1076	52	765	62	553	72	406	82	302	92	228
14	3107	24	2086	34	1432	44	1003	54	715	64	518	74	382	84	285	94	215
16	2863	26	1931	36	1331	46	936	56	669	66	487	76	359	86	269	96	204
18	2647	28	1793	38	1241	48	875	58	628	68	458	78	339	88	254	98	193

CE - Konformitätserklärung

Diese Geräte entsprechen der EU-Richtlinie für elektromagnetische Verträglichkeit (89/336/EWG) und Niederspannung (72/23/EWG).

Es gelten unsere Verkaufs- und Lieferbedingungen.

Bei Bedarf fordern Sie unsere neueste Preisliste an.

Änderungen vorbehalten.

e-mail: info@tekmar.de

Internet: http://www.tekmar.de

tekmar GmbH • Möllneyer Ufer 17

D-45257 Essen

Telefon (0201) 48611-0

Telefax (0201) 48611-11

[zurück zur Übersicht](#)